

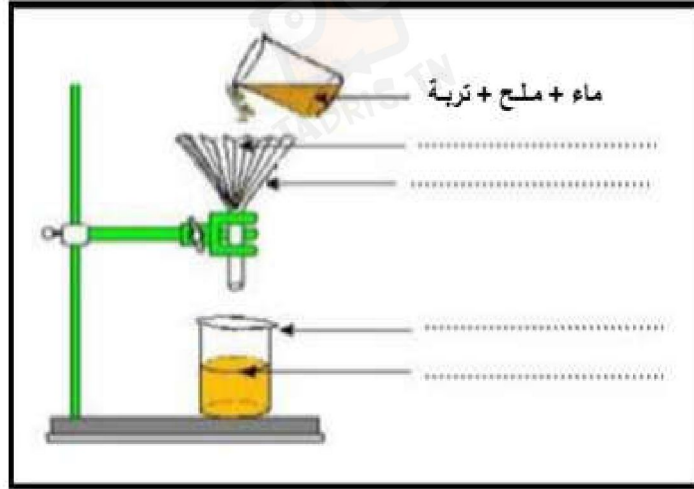
Devoir-de-synthese-n°1



8 ن

تمرين عدد 1 :

في حصة الأشغال التطبيقية قام فريق من التلاميذ بالتجربة التالية:



(1) أكمل الفراغات على الرسم بما يناسب من الكلمات التالية :

ماء + ملح - ورق ترشيح - قمع - كأس تجارب

(2) سمّي هذه العملية ؟

.....

(3) حدد نوع المزيج : " ماء + ملح + ترربة "

.....

(4) عرّف بهذا المـزيج . مع تحديد عدد طبقاته

.....



في دارك... إتهنّو علمو قرابتة إصغارك

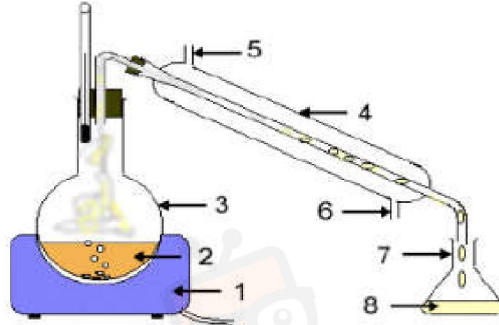


5) السائل المتحصل عليه (حاصل التجربة 1) هو : " ماء + ملح "

• حدد نوع المزيج المتحصل عليه ؟

• عرف بهذا المزيج ؟

6) لفصل الماء عن الملح (مكونات المزيج " ماء + ملح ") قمنا ب : العملية التالية :



• أذكر اسما لهذه العملية ؟

• هل أن الماء المتحصل عليه ماء شروبيا أم لا . علل إجابتك ؟

• هل أن الماء المتحصل عليه ماء نقي أم لا . علل إجابتك ؟

6 ن

تمرين عدد 2 :

أكمل الفراغات بما يناسب رشيحا- الغير متجانس -القطارة -نفصل -الترسيب - التقطير - الترشيح - مكوناته .

1 - المزيج..... هو الخليط الذي يمكن للعين المجردة أن..... بين اثنين علي الأقل

من.....

2 - يسمى ناتج عملية الترشيح.....

3- يسمى السائل الناتج عملية التقطير.....

4 - نفصل بين عناصر المزيج الغير متجانس ب..... أو.....

5 - يمكن أن نفصل بين عناصر المزيج المتجانس ب.....



في دارك... إتهن على قرابتة إصغارك

(1) أعد كتابة الجمل التالية مصحّحًا الأخطاء الموجودة فيها .

✓ مياه الأودية ' مياه نقيّة وصالحة للشرب.

✓ الماء الشروب ' ماء نقيّ

(2) حتى تصل إلينا مياه السدود صالحة للشرب تقوم الشركة الوطنية لاستغلال و توزيع المياه بمعالجتها و يتم ذلك عبر ست

مراحل وهي : التعقيم بالجبّال - الترشيح بالفحم النشيط - الترشيح بالرّمّل - التّطهير بالأوزون - التندّف و الترسيب -
الغريّلة .

رتّب مراحل معالجة مياه السدود في الجدول التالي.

.....-3-2-1
.....-6-5-4